

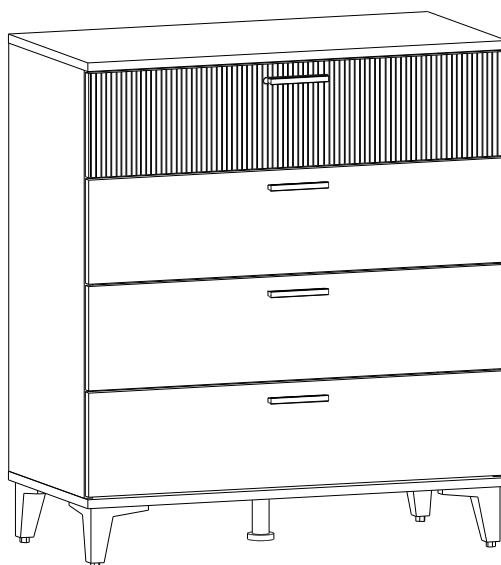
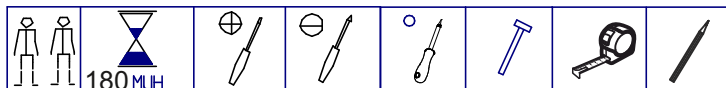


РОССИЯ  
Удмуртская Республика, г. Ижевск  
сайт: izhmebel.com  
e-mail: izhmebel@mail.ru



**Комод.**  
Проект ИЖ.112.03.00.00.00.

Модульная серия корпусной мебели “Дюна”



#### Состав изделия.

№ дет	Наименование деталей	Длина	Ширина	Кол-во
1-3	Стенка вертикальная	772	376	1
2-3	Стенка вертикальная	772	376	1
3-3	Колпак верхний	802	397	1
4-3	Колпак нижний	802	397	1
5-3	Накладка ящика	796	188	1
6-3	Стенка продольная	710	128	4
7-3	Стенка боковая ящика	350	128	4
8-3	Стенка боковая ящика	350	128	4
9-3	Дно ящика	719	343	4
10-3	Накладка ящика	796	128	3
11-3	Стенка горизонтальная	768	362	1
12-3	Стенка задняя	777	389	1
13-3	Стенка задняя	777	389	1

#### Фурнитура.

Наименование деталей	Кол-во
Комплект К-52	3
Комплект К-52а	1
Комплект К-7	20
Комплект К-10	8
Комплект К-10а	16
Комплект К-59	5
Комплект К-47	62
Комплект К-139	2
Комплект К-144	4
Комплект К-126а	4
Комплект К-13	1

Габаритные размеры в мм,  
802x914x397  
ИНСТРУКЦИЯ ПО СБОРКЕ

Уважаемый покупатель, обращаем Ваше внимание на то, что внешний вид изделия во многом зависит от качества сборки.

### 1. Подготовка к сборке.

Прежде чем приступить к сборке изделий, необходимо внимательно ознакомиться с данной инструкцией:

- распаковать упаковки, скомплектовать детали согласно схемам, определить наличие необходимой фурнитуры;
- номера деталей на схемах соответствуют номерам, поставленным на не лицевых поверхностях деталей;
- приготовить необходимый инструмент: метр, отвертки, шнур, молоток;
- сборку производить на ровном полу, покрытым тканью или бумагой во избежание повреждения фасадных кромок и загрязнения мебели;
- установить на деталях комплекты фурнитуры, обозначенные на схемах изделий и рисунках по имеющимся наколкам.

#### Примечание.

- Заглушки на фурнитуру и видимые отверстия устанавливать после полной сборки изделия.
- Изделие необходимо крепить к стене для предотвращения падения.  
Крепежные средства для крепления к стене не прилагаются, для разных материалов стен требуются различные крепления.  
Используйте крепежные средства подходящие для материала стен в Вашем доме, за информацией обратитесь в специализированный магазин.
- Монтаж дверей производить после крепления изделия к стене.

### 2. Эксплуатация и уход.

Уважаемый покупатель, для того чтобы изделие всегда радовало Вас, напоминаем:

- не содержать мебель в сырых, непроветриваемых помещениях и не устанавливать вплотную к отопительным и нагревательным приборам;
- при установке изделий мебели в непосредственной близости от нагревательных и отопительных приборов их поверхности во время эксплуатации должны быть защищены от нагрева, температура нагрева элементов мебели не должна превышать +40°C;
- не ставить под прямые солнечные лучи, т. к. под их воздействием изменяется цвет лицевых поверхностей изделия;
- в мебели, имеющей крепление болтами, винтами, шурупами, при ослаблении необходимо периодически подтягивать;
- изделие оберегать от механических повреждений, попадания растворителей, щелочей, кислот, воды и т. п.;
- аккуратно передвигайте с места на место изделие, чтобы не повредить ножки в процессе передвижения;
- не оставлять без необходимости двери открытыми;
- в шкафах для платья и белья рекомендуем вещи вплотную к петлям не располагать;
- чистку щитовых поверхностей производить сухой мягкой тканью;
- при эксплуатации мебельной продукции необходимо исключить попадание воды и иных жидкостей на элементы изделий мебели, соприкасающихся с полом.

### ДОПОЛНИТЕЛЬНАЯ ИНФОРМАЦИЯ ДЛЯ ПОТРЕБИТЕЛЯ.

#### 1. Материалы, применяемые в производстве корпусной мебели:

- ламинированные древесностружечные плиты (ЛДСП) ГОСТ 32289-2013;
- плиты древесноволокнистые средней плотности марки МДФ ТУ 5536-003-50113531-2005;
- плиты древесноволокнистые твердые с лакокрасочным покрытием (ДВПО) ГОСТ 8904-81;
- кромки плоские мебельные поливинилхлоридные (ПВХ).

#### 2. Назначение и область применения:

- для хранения одежды.

#### 3. Рекомендуемые допустимые нагрузки на отдельные элементы мебели:

- на штангу - 20 кг; на полку - 5 кг.

#### 4. Транспортирование и хранение (ГОСТ 16371):

- транспортирование рекомендуется всеми видами транспорта в крытых транспортных средствах, а так же в контейнерах;
- мебель должна храниться в крытых помещениях при температуре не ниже +2°C и относительной влажности воздуха от 45% до 70%, не должно быть контакта с водой и ультрафиолетовыми лучами.

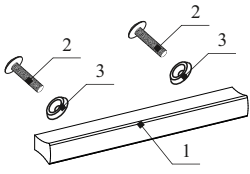
Мебель корпусная бытовая изготовлена в соответствии с ГОСТ 16371-2014, соответствует требованиям ТР ТС 025/2012 “О безопасности мебельной продукции”.

Примечание: Руководство по эксплуатации к изделию не отражает незначительных, конструктивных изменений в изделии, внесенных изготовителем после подписания к выпуску в свет данного руководства, а также изменений по комплектующим изделиям и документации, поступающей с ними.

## Комплекты фурнитуры.

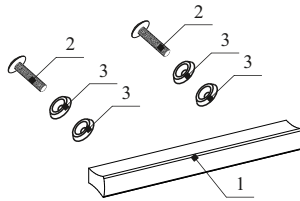
### Комплект К-52

1. Ручка (96) -1шт.
2. Винт М4х22 - 2шт
3. Шайба пластиковая прозрачная - 2шт



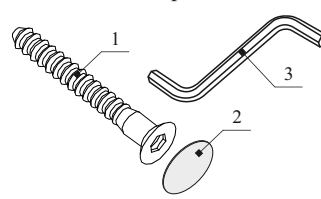
### Комплект К-52а

1. Ручка (96) -1шт.
2. Винт М4х22 - 2шт
3. Шайба пластиковая прозрачная - 4шт



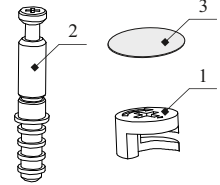
### Комплект К-7

1. Винт-конфирмат L=50 -1шт.
2. Заглушка -1шт.
3. Ключ шестигран. - 1шт.



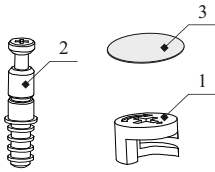
### Комплект К-10

1. Эксцентрик -1шт.
2. Дюбель ввинчиваемый (L=42 мм) -1шт.
3. Заглушка -1шт.



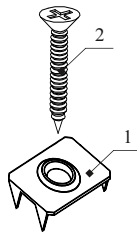
### Комплект К-10а

1. Эксцентрик -1шт.
2. Дюбель ввинчиваемый (L=32 мм) -1шт.
3. Заглушка -1шт.



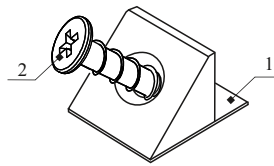
### Комплект К-59

1. Скрепка -1шт.
2. Шуруп 3х20 -1шт.



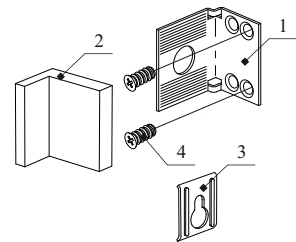
### Комплект К-47

1. Стабилизатор - 1шт
2. Шуруп - 1шт



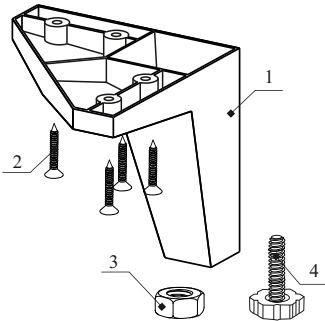
### Комплект К-139

1. Металлический навес-1шт.
2. Пластиковая заглушка-1шт.
3. Планка для регулировки-1шт.
4. Евровинт 6,3х10,5-2шт.



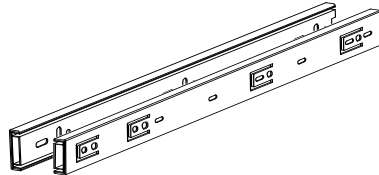
### Комплект К-144

1. Опора -1шт.
2. Шуруп 4х20-4шт.
3. Гайка М6 - 1шт
4. Подпятник регулируемый М6 - 1шт



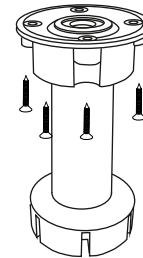
### Комплект К-126а

1. Шариковая направляющая L=350мм - 2шт
2. Шуруп 3,5х16 - 8шт
3. Футорка D5,4х9,6 - 4шт



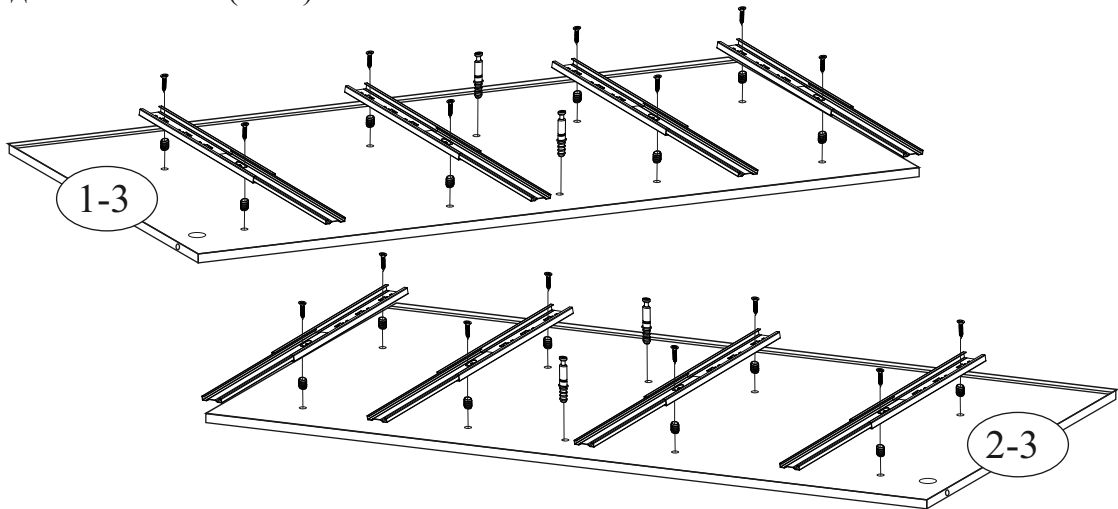
### Комплект К-13

1. Опора -1шт.
2. Шуруп 3,5х16 -4шт.

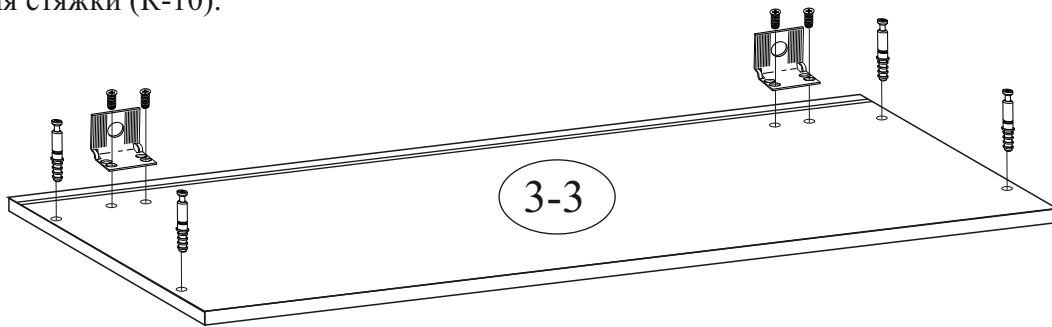


## Последовательность сборки.

1. Аккуратно забейте футорки (К-126а) в несквозные отверстия д.5 Стенок вертикальных (поз. 1-3, 2-3). Разъедините направляющие (К-126а), шурупами 3,5х16 закрепите внешнюю часть направляющих на стенках вертикальных (поз. 1-3, 2-3).
2. Вкрутите дюбеля стяжки (К-10)

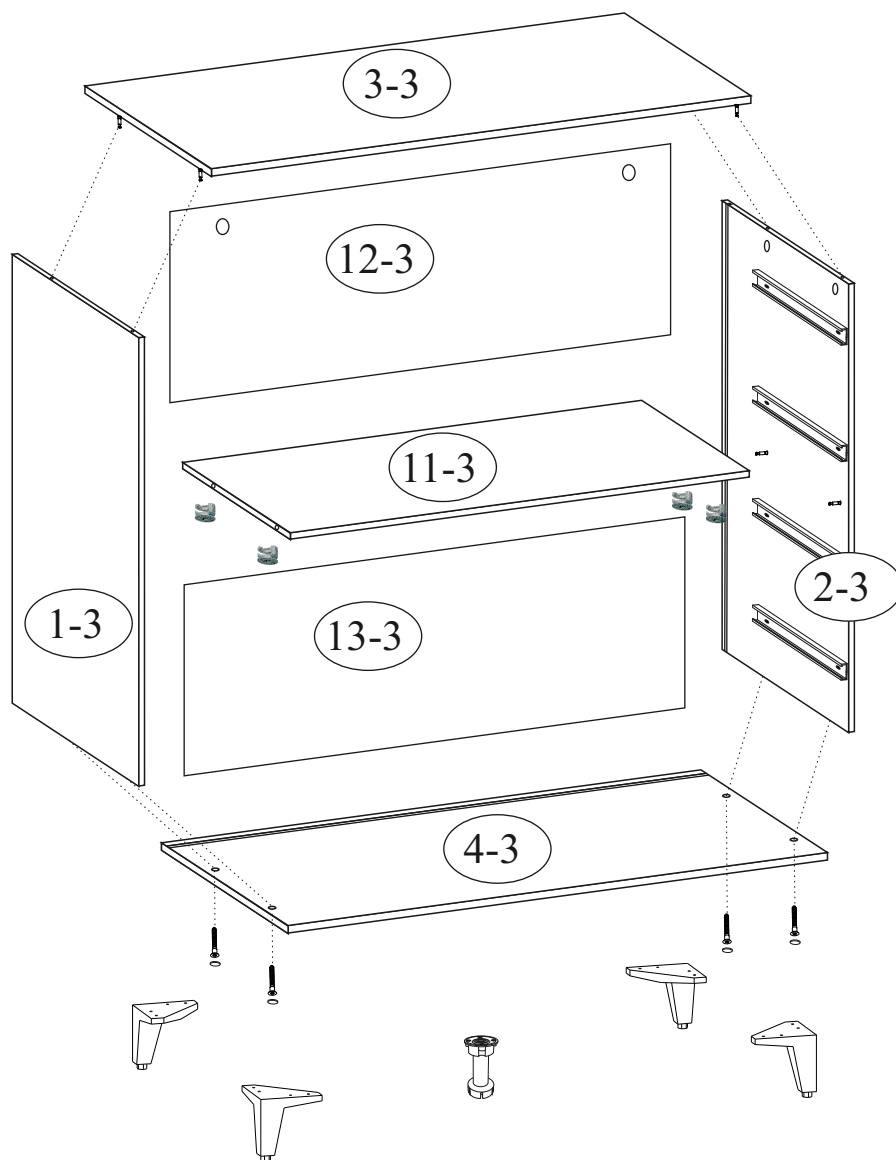


3. При помощи евровинтов 6,3х10,5 закрепите металлические навесы (К-139) на колпак верхний (поз.3-3). вкрутите дюбеля стяжки (К-10).

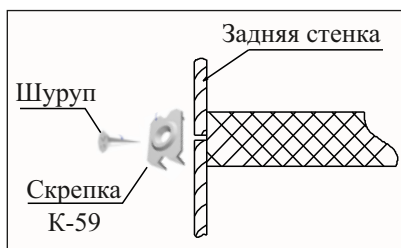


Для удобства собирайте изделие в лежачем положении.

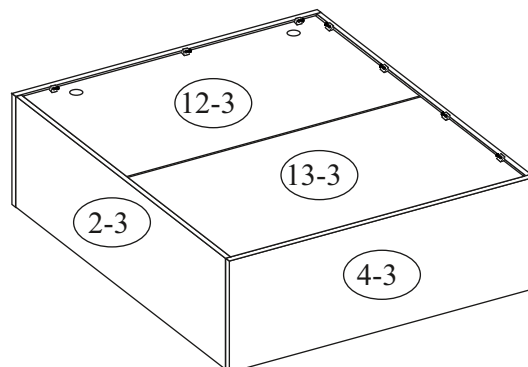
4. На стяжку (К-10) соедините между собой стенки вертикальные (поз. 1-3, 2-3) и стенку горизонтальную (поз. 11-3).
5. На стяжку (К-10) закрепите колпак верхний (поз. 3-3) к стенкам вертикальным (поз. 1-3, 2-3).
6. Вставьте в пазы на стенках вертикальных (поз. 1-3, 2-3) и колпаке верхнем (поз. 3-3) стенки задние (поз. 12-3, 13-3).
7. Конфирматами (К-7) закрепите колпак нижний (поз. 4-3) к стенкам вертикальным (поз. 1-3, 2-3)
8. Рулеткой проверьте прямоугольность собранного каркаса. Стык задних стенок (поз. 12-3, 13-3) и стенки горизонтальной (поз. 11-3) соедините при помощи шурупа 3х20 и скрепки (К-39) согласно схеме 2.
9. Закрепите задние стенки (поз. 12-3, 13-3) к стенкам вертикальным (поз. 1-3, 2-3) и колпакам (поз. 3-3, 4-3) при помощи стабилизаторов (К-47) (см. схему 3)
10. Переверните каркас лицевыми кромкам вверх.
11. Установите гайку (К-144) в посадочное гнездо в нижней части опоры, вкрутите подпятник. В местах наколов на колпаке нижнем (поз. 4-3) закрепите опору регулируемую (К-144) шурупами 4х20. Через свободные отверстия в опоре сделайте наколы шилом в колпаке нижнем (поз. 4-3) и закрутите оставшиеся шурупы.
12. В места наколов в центре колпака нижнего (поз. 4-3) шурупами 3,5х16 закрепите опору (К-13). Через оставшиеся отверстия сделайте наколы шилом и вкрутите шурупы 3,5х16.
13. Аккуратно поднимите комод, приставьте его к нужной стене и отрегулируйте опоры. Во избежание опрокидывания закрепите комод к стене при помощи навесов (К-139) (см. схему 5).



Крепление  
стенки задней на стыках. **Схема 2**



**Схема 3**



## Крепление корпуса к стене.

Опрокидывание мебели может привести к серьезным или смертельным телесным повреждениям. Для предотвращения опрокидывания мебель должна быть постоянно прикреплена к стене.

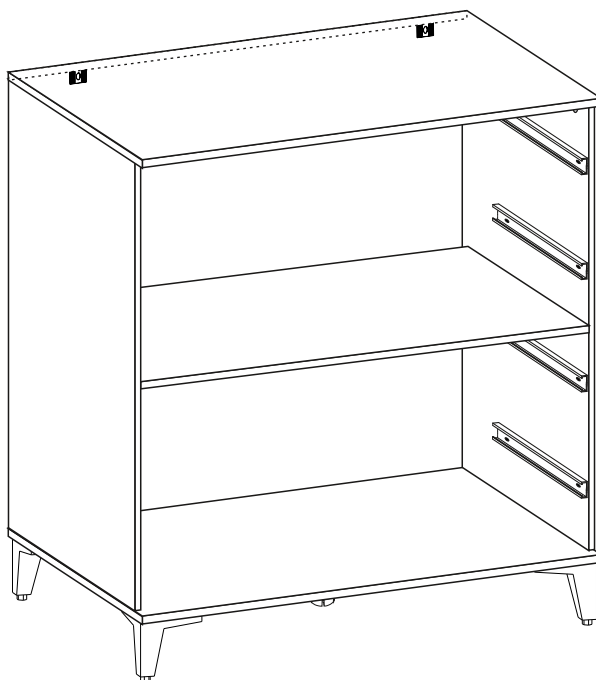
Крепежные средства для крепления к стене не прилагаются. Для разных материалов стен требуются различные крепления. Используйте крепежные средства, подходящие для материала стен в Вашем доме.

Если вы не уверены, какой тип крепления подходит к данному материалу, обратитесь в специализированный магазин.

Перед разметкой и сверлением отверстий в стене убедиться в отсутствии в ней эл.проводки и трубопроводов. При необходимости перенести крепление в безопасное место. Для сверления в капитальной стене использовать перфоратор.

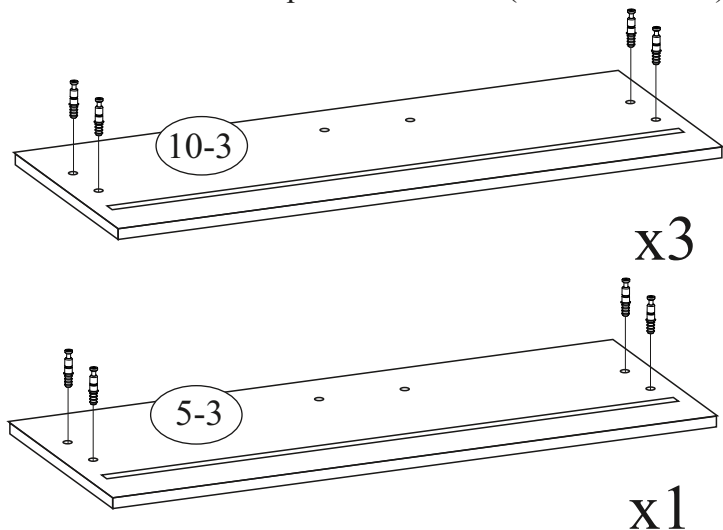
Просверлите отверстие и вставьте в них дюбели  подходящие для Вашей стены. Дюбели в комплект не входят.

Затем с помощью подвесок  закрепите корпус изделия к стене.

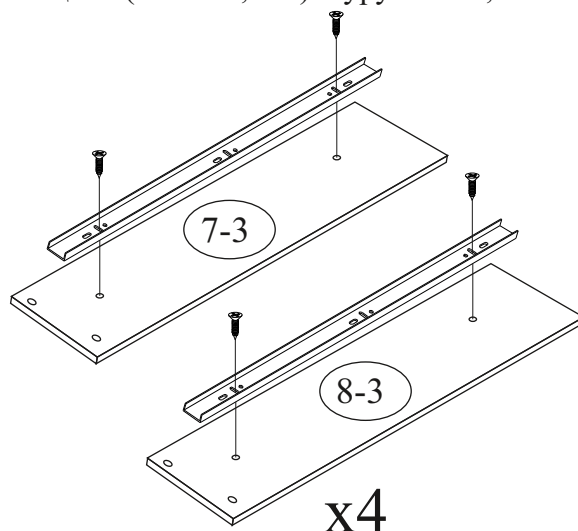


**Для избежания повреждения газовых, вентиляционных водопроводных отверстий и электрических коммуникаций, обратите внимание на их расположение!**

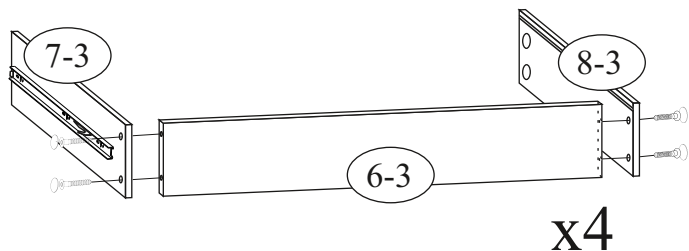
14. Вкрутите дюбель стяжки (К-10а) в несквозные отверстия накладок (поз. 5-3 и 10-3).



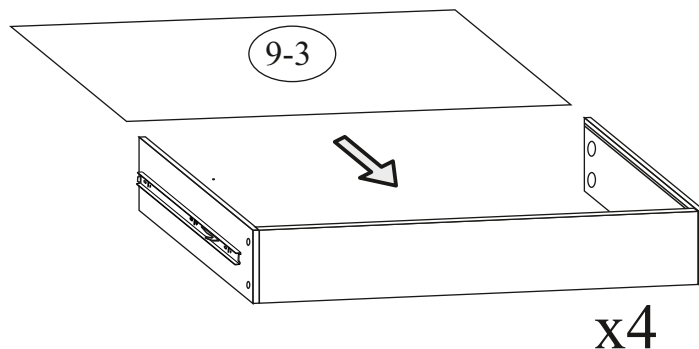
15. Закрепите внутреннюю часть направляющих (К-126а) на боках ящика (поз. 7-3, 8-3) шурупами 3,5x16



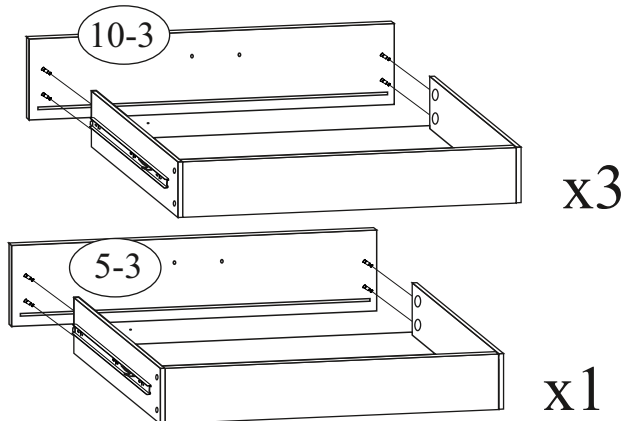
16. Соедините между собой боковины ящика (поз. 7-3 и 8-3) и стенку продольную (поз. 6-3).



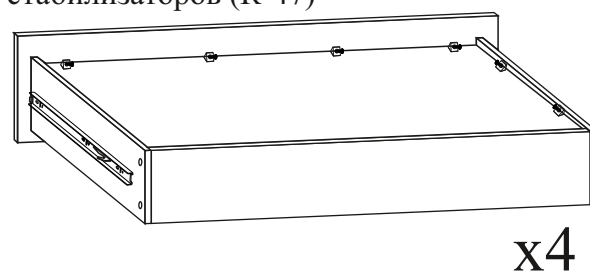
17. Вставьте дно ящика (поз. 9-3) в пазы стенок боковых и продольной.



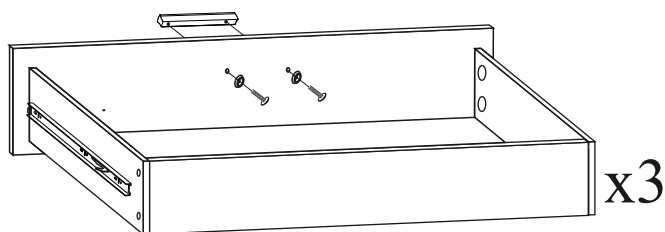
18. Закрепите накладки (поз. 5-3 и 10-3) к корпусу ящика на стяжку (К-10а).



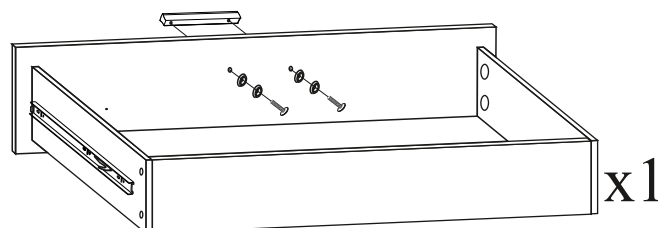
19. Рулеткой проверьте прямоугольность корпуса. Закрепите дно ящика при помощи стабилизаторов (К-47)



20. Прикрутите ручку (К-52) к накладке ящика (поз. 10-3).



21. Прикрутите ручку (К-52а) к накладке ящика (поз. 5-3).



22. Установите ящики в корпус комода. Отрегулируйте согласно схеме 6

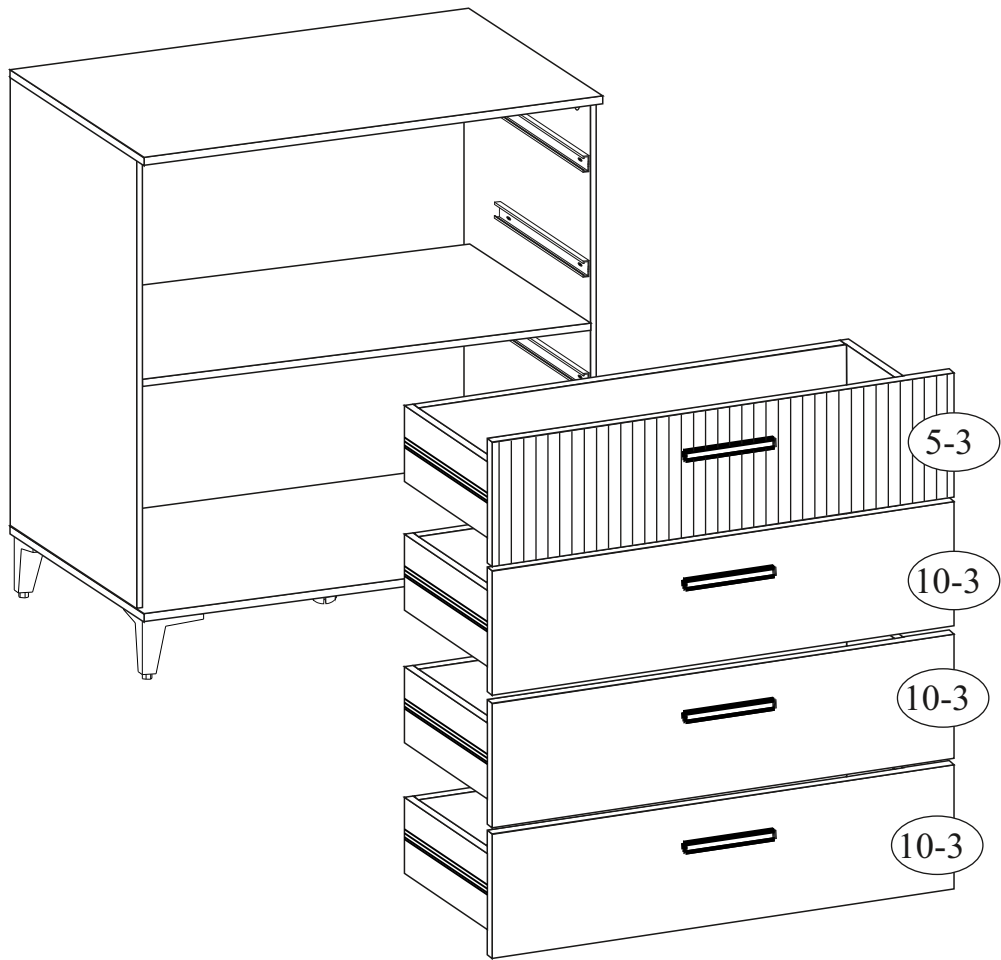
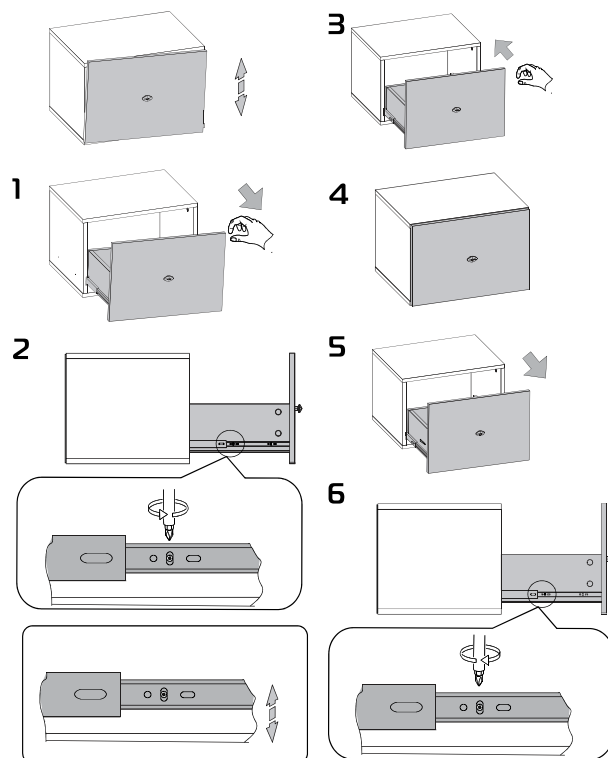


Схема 6





## ГАРАНТИЙНЫЙ ТАЛОН

Заполняется магазином, где приобретено изделие

\_\_\_\_\_ (наименование изделия)

Дата выпуска \_\_\_\_\_

Дата продажи \_\_\_\_\_

Владелец изделия \_\_\_\_\_  
(Фамилия, Имя, Отчество)

Адрес \_\_\_\_\_

Наименование изделия \_\_\_\_\_

Установлен дефект \_\_\_\_\_

Исправил мастер \_\_\_\_\_

Подпись \_\_\_\_\_

“ \_\_\_ ” \_\_\_\_\_ 20 г.

### ГАРАНТИИ.

24 месяца со дня приобретения при предъявлении талона по обнаруженным скрытым производственным дефектам. За механические повреждения возникшие при транспортировке, установке или эксплуатации, предприятие ответственности не несет.

Контактный телефон: 8 (3412) 90-80-34.

-----  
(линия отреза)

### ПАСПОРТ.

Дата выпуска \_\_\_\_\_

ОТК \_\_\_\_\_

Отметка магазина о продаже

“ \_\_\_ ” \_\_\_\_\_ 20 г.

Срок службы 7 лет