



426028, Россия, г. Ижевск,
ул. Пойма, 25, ООО "ГАЛЕОН".
тел. (3412) 50-59-32, 50-69-11
www.akvilon-izh.ru
info@akvilon-izh.ru



АКВИЛОН®
МЕБЕЛЬ С ПЕРВОЙ БУКВЫ

Муза №5.2

Пенал с ящиками

Индекс: МУ 02.01.08

ГАБАРИТЫ:

Ширина - 502мм
Глубина - 554мм
Высота - 2205мм

**Претензии по качеству принимаются при наличии
упаковочных ярлыков!!!**

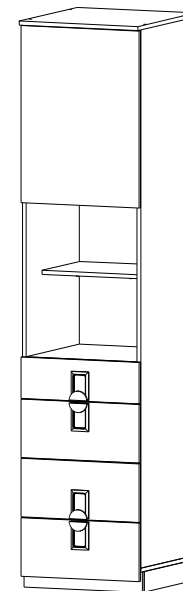
Изготовитель оставляет за собой право вносить
незначительные изменения.

Продукция изготовлена в соответствии с ГОСТ 16371-2014
"Мебель. Общие технические условия."

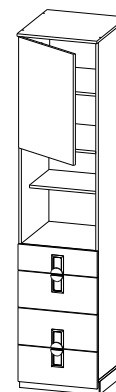
Сборку изделия производить согласно данной инструкции.

Внимание! Рекомендуем для сборки данного изделия
обратиться к опытному сборщику мебели!

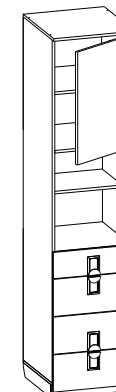
Перед началом сборки внимательно ознакомьтесь с инструкцией.



Возможные варианты сборки



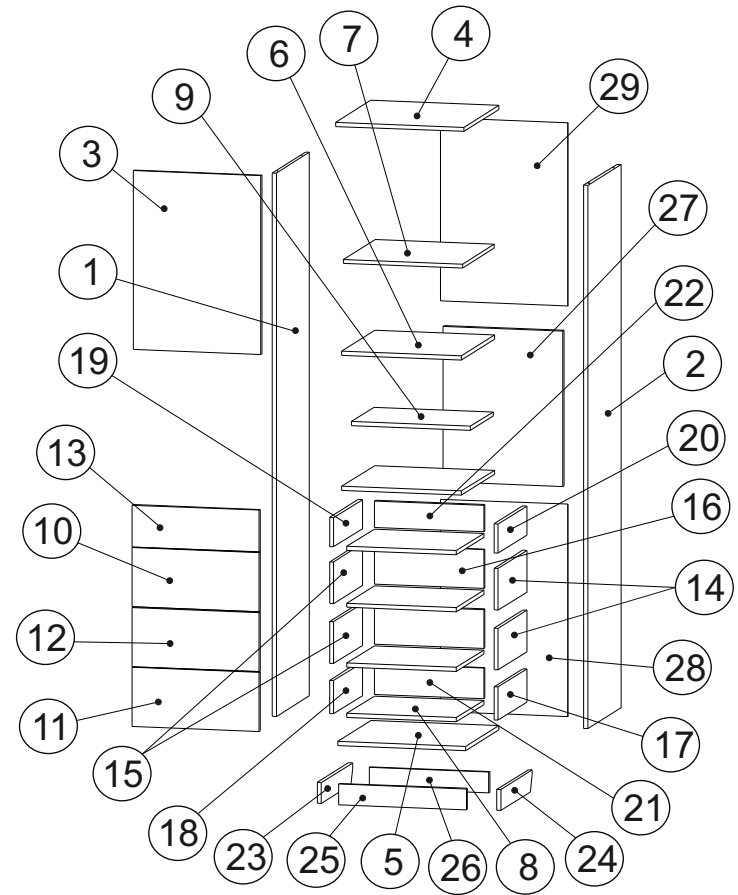
Левый



Правый

Сборочные элементы

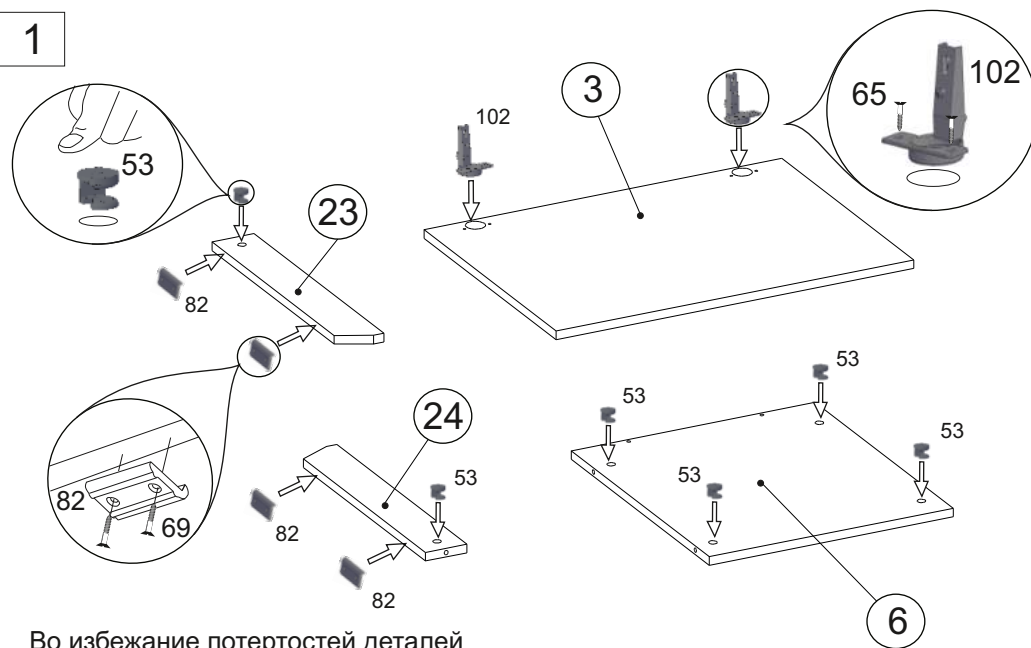
№	Наименование	Размер	Кол-во
1	Бок левый	2088x520	1
2	Бок правый	2088x520	1
3	Фасад	687x498	1
4	Крыша	502x550	1
5	Дно	500x520	1
6	Щит	468x520	2
7	Полка	466x500	1
8	Дно ящика	428x433	4
9	Полка	466x358	1
10	Фасад ящика	227x498	1
11	Фасад ящика	227x498	1
12	Фасад ящика	227x498	1
13	Фасад ящика	160x498	1
14	Бок ящика правый	450x160	2
15	Бок ящика левый	450x160	2
16	Задняя стенка ящика	428x149	2
17	Бок ящика правый	450x128	1
18	Бок ящика левый	450x128	1
19	Бок ящика левый	450x112	1
20	Бок ящика правый	450x112	1
21	Задняя стенка ящика	428x117	1
22	Задняя стенка ящика	428x101	1
23	Цоколь	80x490	1
24	Цоколь	80x490	1
25	Цоколь	80x500	1
26	Цоколь	80x468	1
27	Задняя стенка	598x468	1
28	Задняя стенка (ДВП)	816x498	1
29	Задняя стенка (ДВП)	704x498	1



Крепёжная фурнитура:

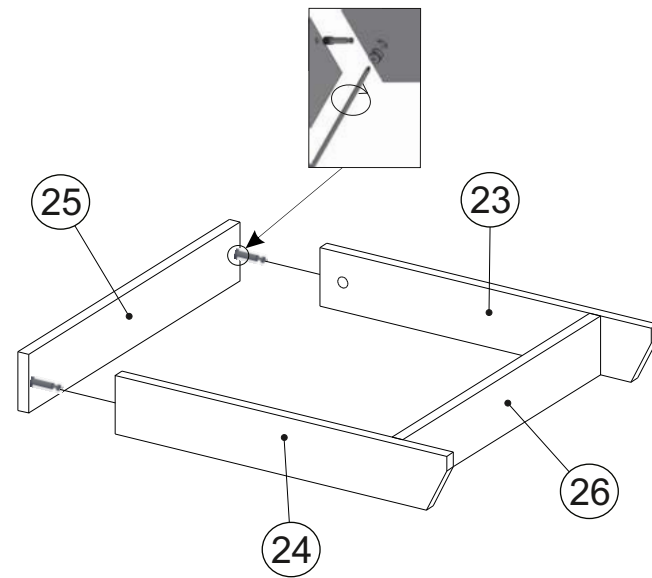
55. Заглушка эксцентрика.  4 шт.	51. Винт-конфирмат.  44 шт.	52. Заглушка конфирмата.  2 шт.	81. Направляющая скрытого монтажа.  4 компл.	59. Ключ.  1 шт.	57. Футорка 5,3x10.  4 шт.	62. Ручка.  4 шт.	65. Саморез 3,5x16.  70 шт.
127. Упор-защелка.  1 шт.	54. Дюбель эксцентрика.  26 шт.	53. Эксцентрик.  26 шт.	102. Петля накладная.  2 шт.	77. Дюбель.  2 шт.	73. Саморез 3,5x25.  4 шт.	74. Саморез 4x40.  2 шт.	72. Полкодержатель.  8 шт.
69. Саморез 3x20мм  8 шт.	82. Подпятник.  4 шт.	85. Навес.  2 шт.	Изображение схематичное, носит информативный характер.				

1



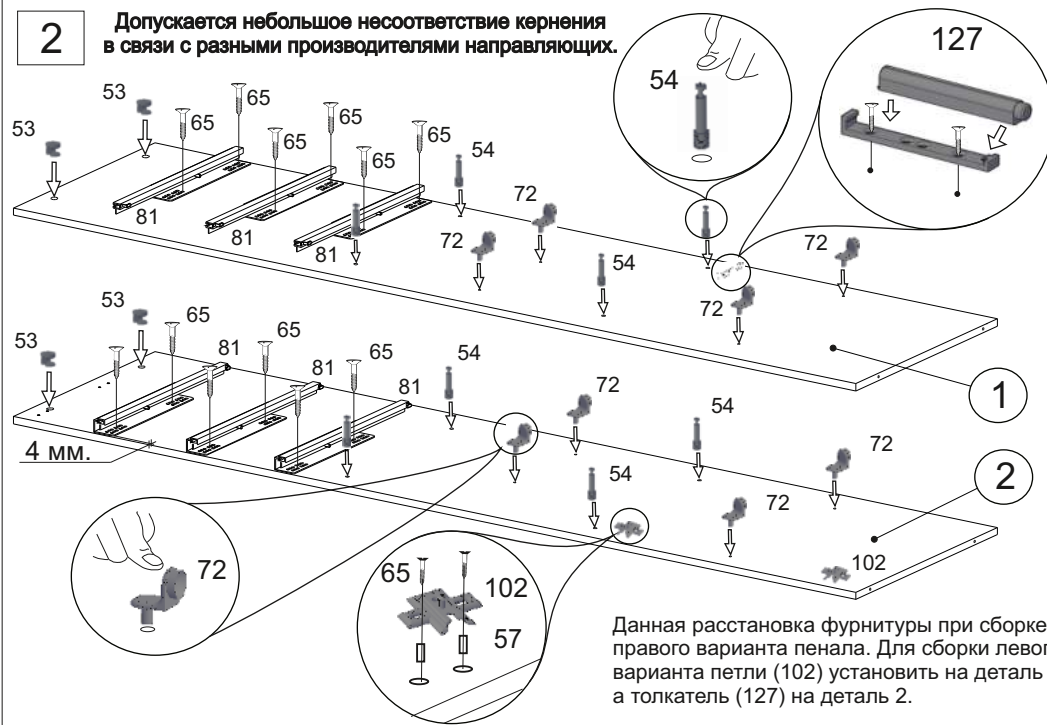
Во избежание потертостей деталей монтаж фурнитуры производить на любом предохранительном материале

3



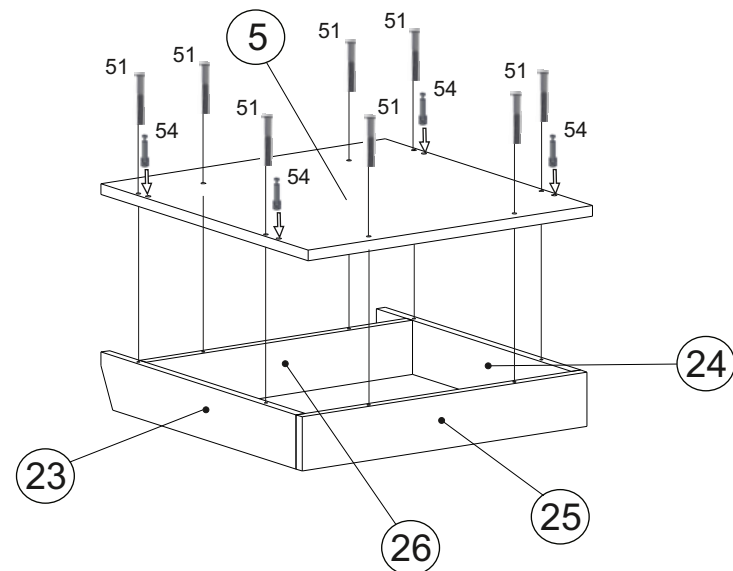
2

Допускается небольшое несоответствие карнения в связи с разными производителями направляющих.

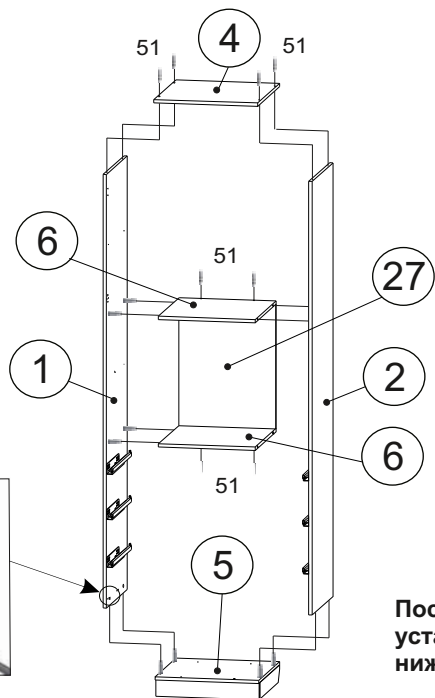


Данная расстановка фурнитуры при сборке правого варианта пенала. Для сборки левого варианта петли (102) установить на деталь 1, а толкатель (127) на деталь 2.

4

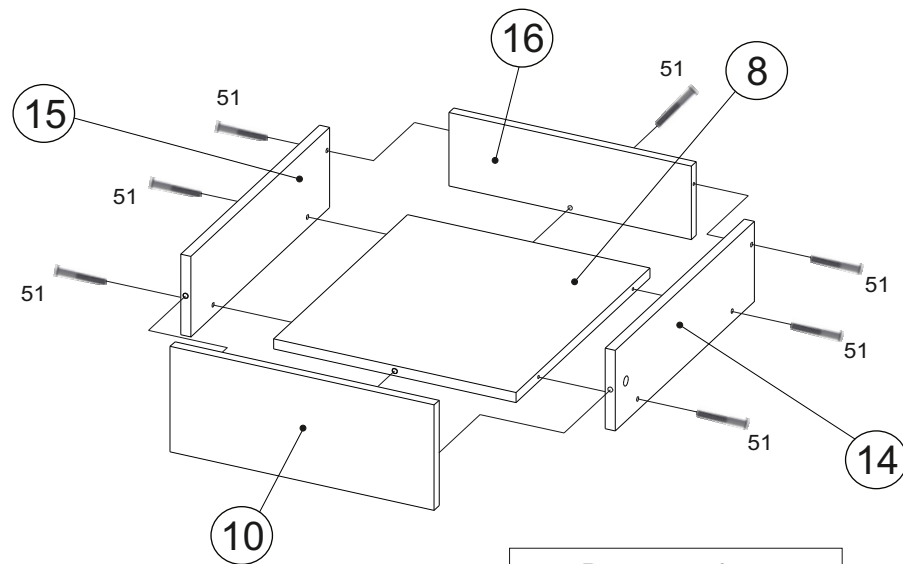


5



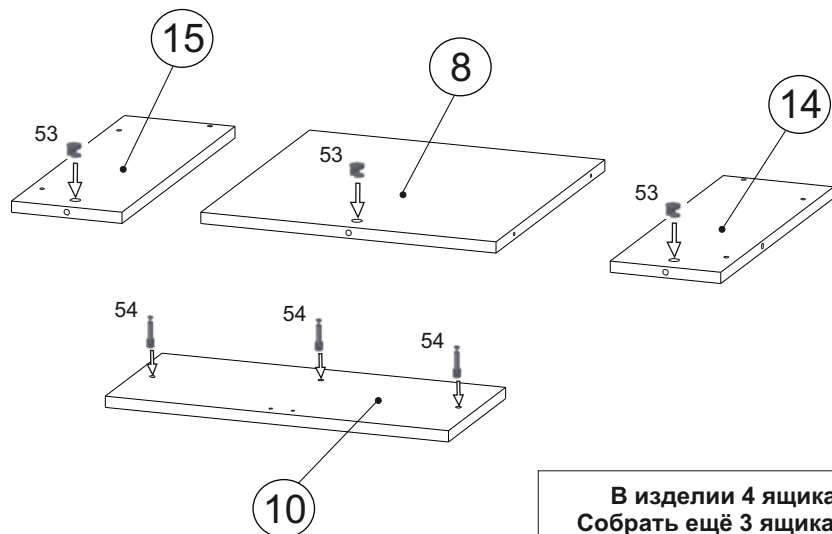
После сборки корпуса
установить комплект
нижних направляющих (81).

7



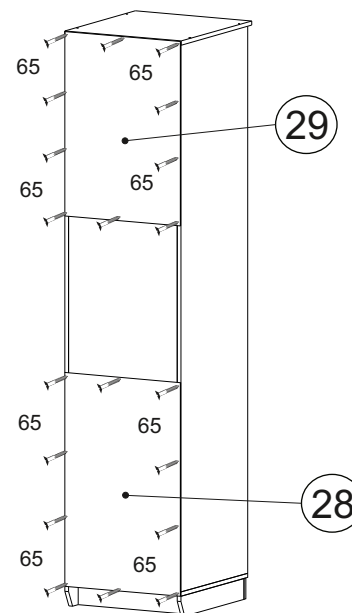
В изделии 4 ящика.
Собрать ещё 3 ящика
аналогично.

6



В изделии 4 ящика.
Собрать ещё 3 ящика
аналогично.

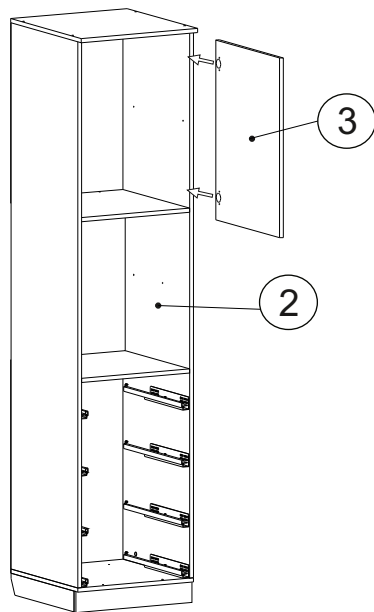
8



Перед установкой задней стенки
выровнять диагональ корпуса.

Установка саморезов
осуществляется
с шагом 150-200 мм.

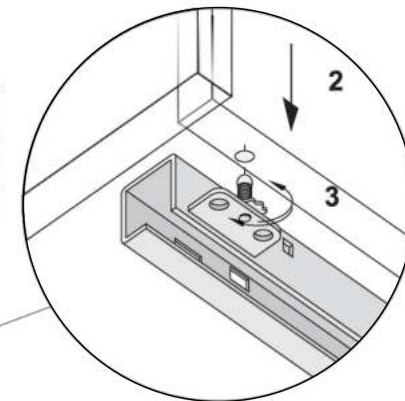
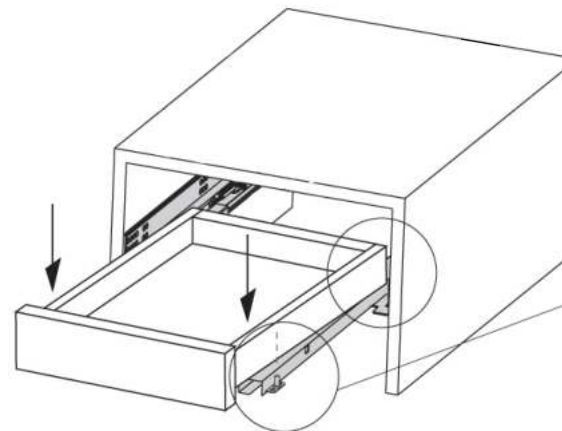
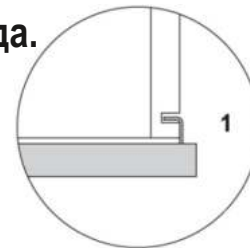
9



11 Установка ящика и регулировка фасада.

Выдвиньте подвижные элементы направляющих.

1. Крючки направляющих введите в зацепление с отверстиями в задней стенке ящика.
2. Вставьте ящик отверстиями, расположенными снизу на боковых стенках, на цапфы подвижных элементов направляющих.
3. Отрегулируйте высоту фасада ящика.

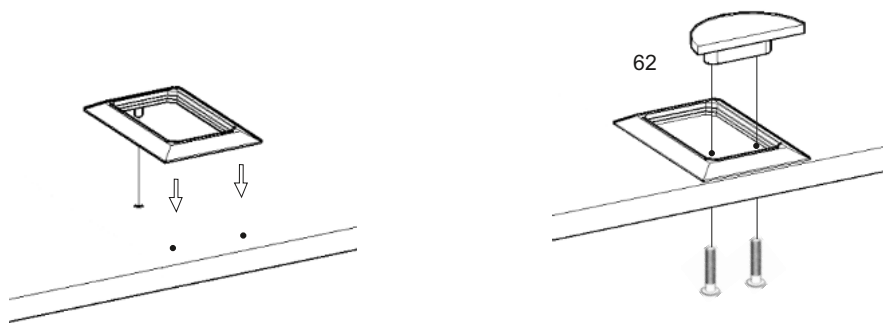


10 Установка ручки.

Обезжирить поверхность.

Снять защитную плёнку со скотча на обратной стороне рамки.

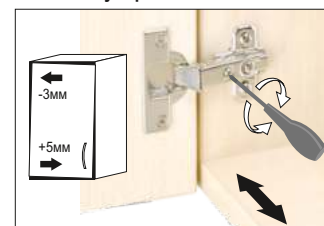
Установить декоративную рамку в отверстие выровнявая края относительно фасада. Приклеить рамку.



12 Во всех видимых местах в головку конфирмата 51 установить заглушку конфирмата 52, эксцентрика 53 установить заглушку эксцентрика 55. Установить полки на полкодержатели 72.

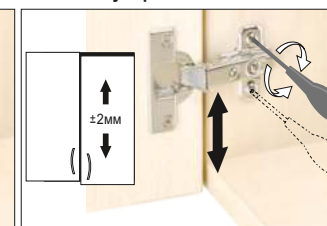
После сборки изделия и установки на место при необходимости отрегулировать фасады.

Регулировка наложения



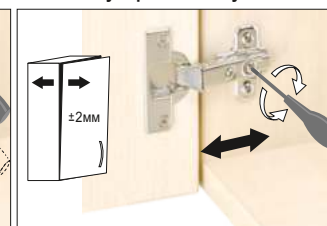
Вращать винт вправо: наложение двери становится меньше(-)
Винт вращать влево: наложение двери становится больше(+)

Регулировка по высоте



Слегка ослабить крепежные винты ответной планки. Выровнять по высоте позицию двери. Затем крепежные винты снова затянуть.

Регулировка по глубине

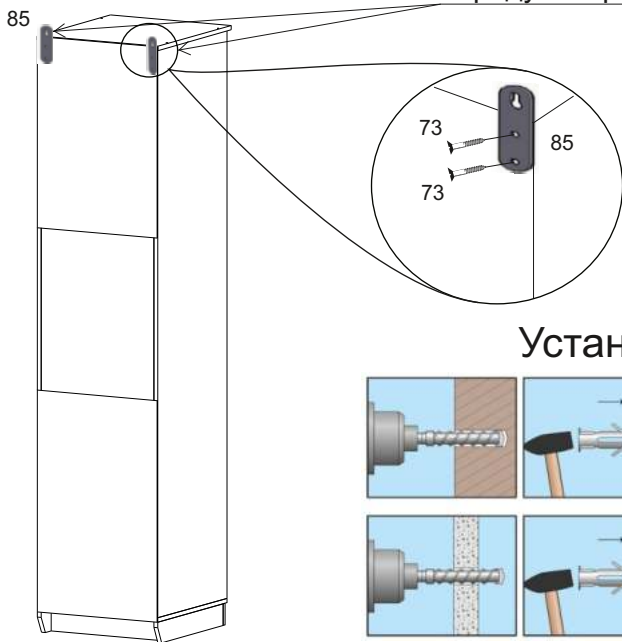


Ослабить крепежный винт и отрегулировать расстояние между дверью и боковиной шкафа. Затем снова затянуть крепежный винт.

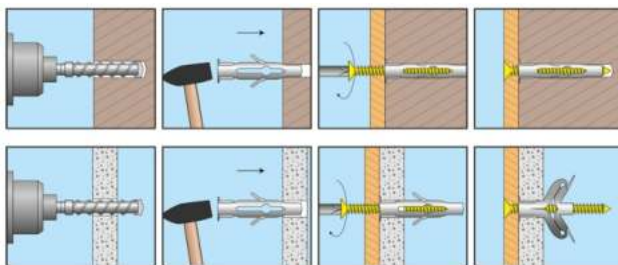
13

Внимание!

Предусмотрено крепление к стене!



85. Навес.  2 шт.	77. Дюбель.  2 шт.
73. Саморез 3,5x25.  4 шт.	74. Саморез 4x40.  2 шт.

Установка дюбеля:

Инструкция по сборке представляет собой логическую последовательность действий с помощью которой без труда можно собрать мебельное изделие в домашних условиях.

Что необходимо для сборки:

- Отвёртка крестовая (PZ 2),
- Молоток.

Для удобства сборку осуществлять вдвоем.

Рекомендации и предостережения при сборке мебели:

1. Сборку мебели необходимо производить на ровной, чистой и твердой поверхности;
2. Во избежание повреждения поверхности деталей мебели рекомендуется на месте сборки положить мягкую толстую ткань или гофрокартон от упаковки.
3. Сборку можно производить непосредственно на месте установки мебельного изделия, так как изделие собирается в вертикальном положении (стоя) и не требует много места для сборки;
4. Перед началом сборки внимательно ознакомьтесь с инструкцией по сборке;
5. Обязательно следуйте установленной последовательности в инструкции (1 , 2 , 3 , и т. д.) для более качественного результата сборки.

Рекомендации по эксплуатации и уходу за мебелью:

- мебель эксплуатировать в проветриваемом, сухом помещении,
- не устанавливать вплотную к отопительным приборам,
- не ставить на поверхность горячие предметы,
- не ставить под прямые солнечные лучи, так как под их воздействием может измениться цвет лицевых поверхностей изделия,
- лицевые поверхности оберегать от механических повреждений, от попадания растворителей, щелочей, кислот и воды. (если такое произошло, незамедлительно протереть мягкой и быстро впитывающей тканью!),
- чистку поверхностей из ЛДСП производить сухой или пропитанной специальным средством мягкой тканью(фланель, сукно, плюш, миткаль и т.п.),
- для чистки стеклянных поверхностей используются специальные средства(предназначенные для стеклянных поверхностей!),
- поверхность из ЛДВП (задняя стенка изделия, дно ящиков) производить чистку только сухой мягкой тканью,
- запрещено использовать в качестве чистящих средств, растворители, соду и средства , содержащие абразивные материалы,
- в мебели, имеющей крепление болтами, винтами, шурупами, при ослаблении соединений необходимо их периодически подтягивать.

Гарантийный срок эксплуатации 24 месяца.