



426028, Россия, г. Ижевск,  
ул. Пойма, 25, ООО "ГАЛЕОН".  
тел. (3412) 50-59-32, 50-69-11  
www.akvilon-izh.ru  
info@akvilon-izh.ru



# Муза - 16ПМ

## Кровать с подъемным механизмом

Индекс: МУ 02.01.28

### ГАБАРИТЫ:

Ширина - 1670мм

Глубина - 2154мм

Высота - 1005мм

**Претензии по качеству принимаются при наличии  
упаковочных ярлыков!!!**

Изготовитель оставляет за собой право вносить  
незначительные изменения.

Продукция изготовлена в соответствии с ГОСТ 16371-2014  
"Мебель. Общие технические условия."

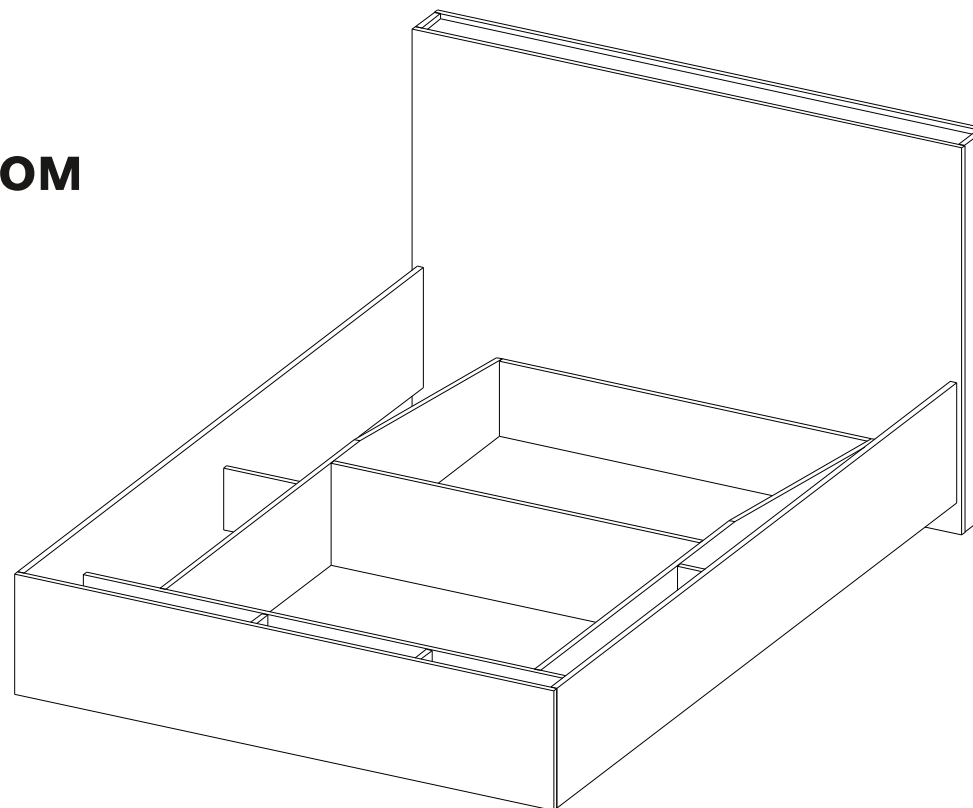
Сборку изделия производить согласно данной инструкции.

Внимание! Рекомендуем для сборки данного изделия  
обратиться к опытному сборщику мебели!

**Перед началом сборки внимательно ознакомьтесь с инструкцией.**

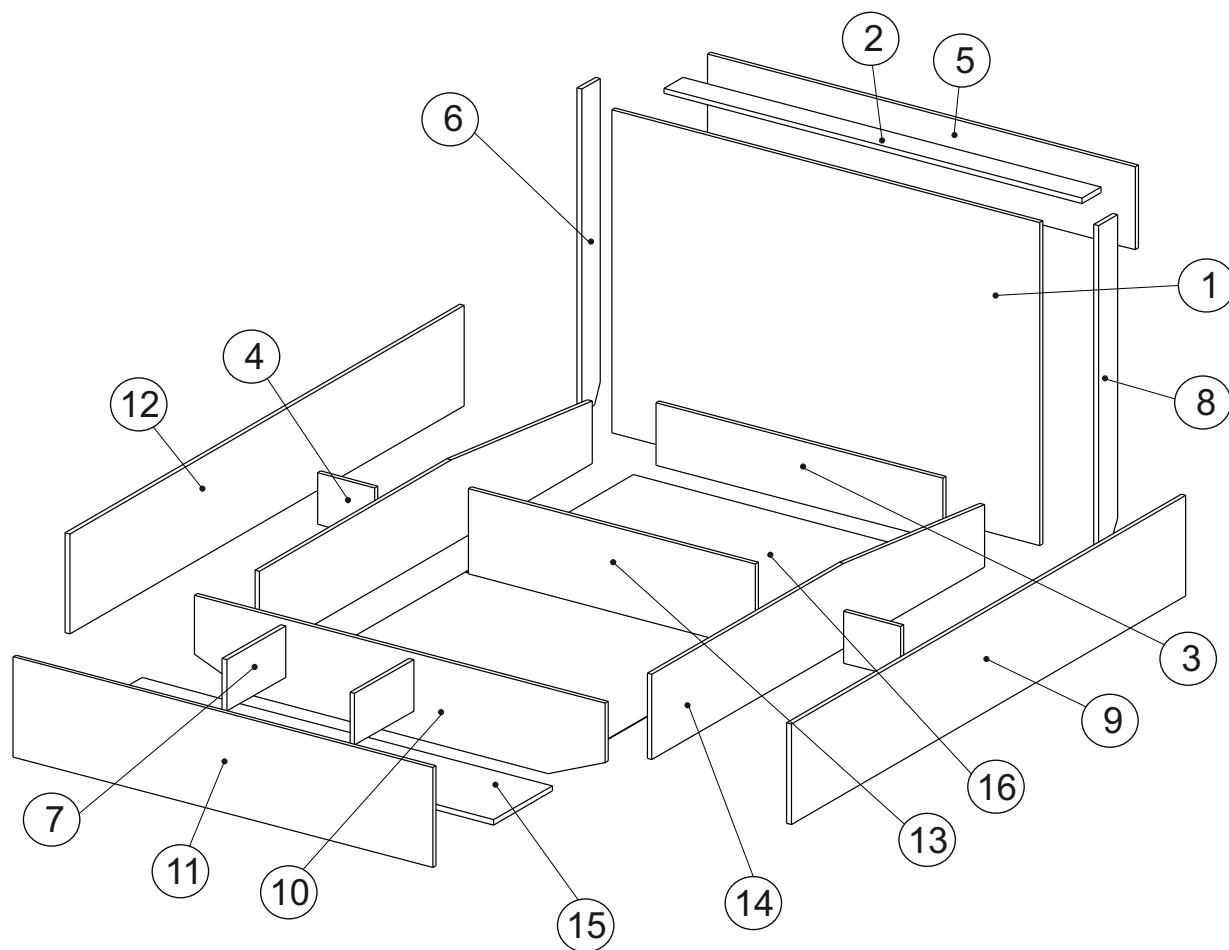
### **Внимание!!!**

Ортопедическое основание  
и подъемный механизм  
приобретается отдельно!



# Сборочные элементы

№	Наименование	Размер	Кол-во
1	Изголовье	1000x1670	1
2	Щит горизонтальный	1636x96	1
3	Ребро поперечное	1186x194	1
4	Распорка	196x160	2
5	Царга	256x1670	1
6	Бок левый изголовья	1000x96	1
7	Распорка	300x160	2
8	Бок правый изголовья	1000x96	1
9	Бок правый	2010x310	1
10	Щит изножья	1610x264	1
11	Изножье	1642x310	1
12	Бок левый	2010x310	1
13	Ребро поперечное	1186x264	1
14	Ребро продольное	1694x264	2
15	Дно	1610x299	1
16	Дно (ДВП)	1216x852	2

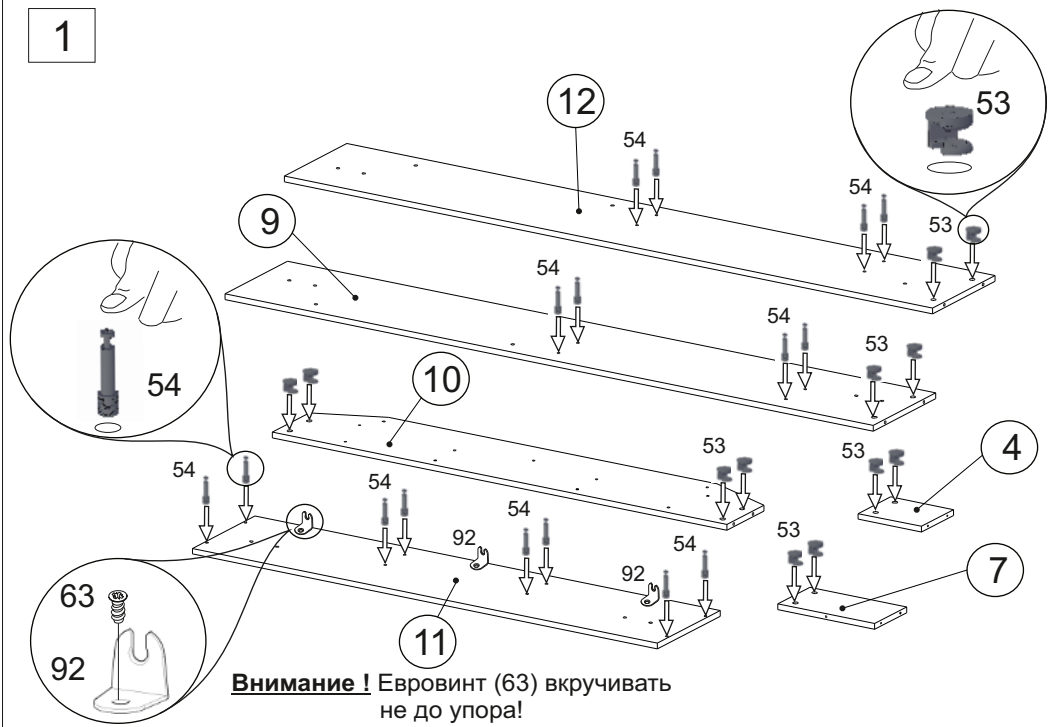


## Крепёжная фурнитура:

Изображение схематичное, носит информативный характер.

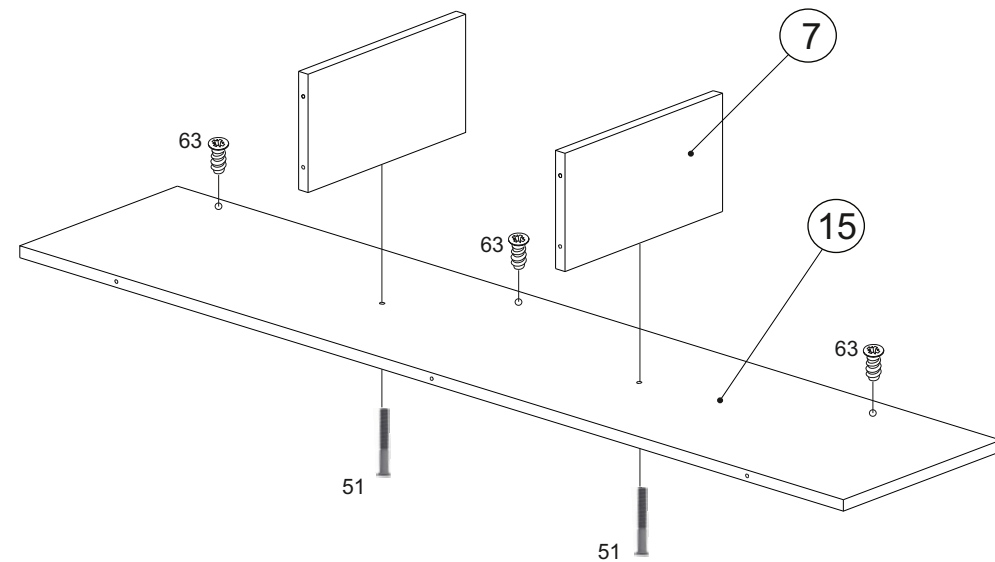
<p>97. Скрепка для задней стенки. 5 шт.</p>	<p>92. Стяжка угловая 3 шт.</p>	<p>91. Стяжка межсекционная. 3 шт.</p>	<p>65. Саморез 3,5x16. 40 шт.</p>	<p>87. Ключ. 1 шт.</p>	<p>51. Винт-конфирмат. 38 шт.</p>	<p>54. Дюбель эксцентрика. 26 шт.</p>	<p>53. Эксцентрик. 26 шт.</p>
<p>56. Винт М6х12. 8 шт.</p>	<p>63. Евровинт 6x14,5. 6 шт.</p>	<p>52. Заглушка конфирмата. 23 шт.</p>	<p>93. Демпфер 4 шт.</p>	<p>55. Заглушка эксцентрика. 16 шт.</p>	<p>94. Кронштейн угловой. 2 шт.</p>	<p>69. Шурупы 3x20мм. 22 шт.</p>	<p>82. Подпятник. 11 шт.</p>

1

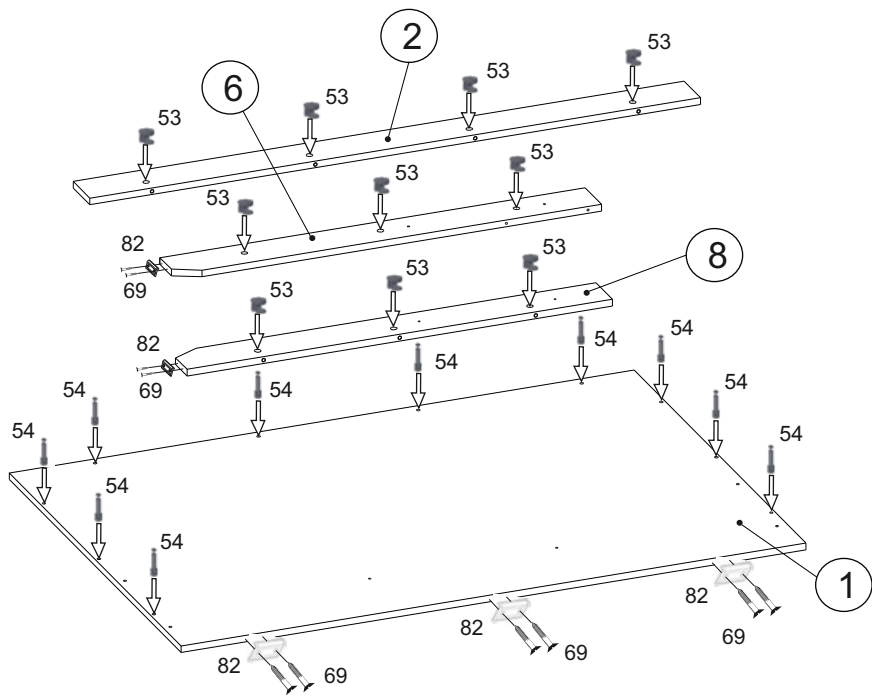


3

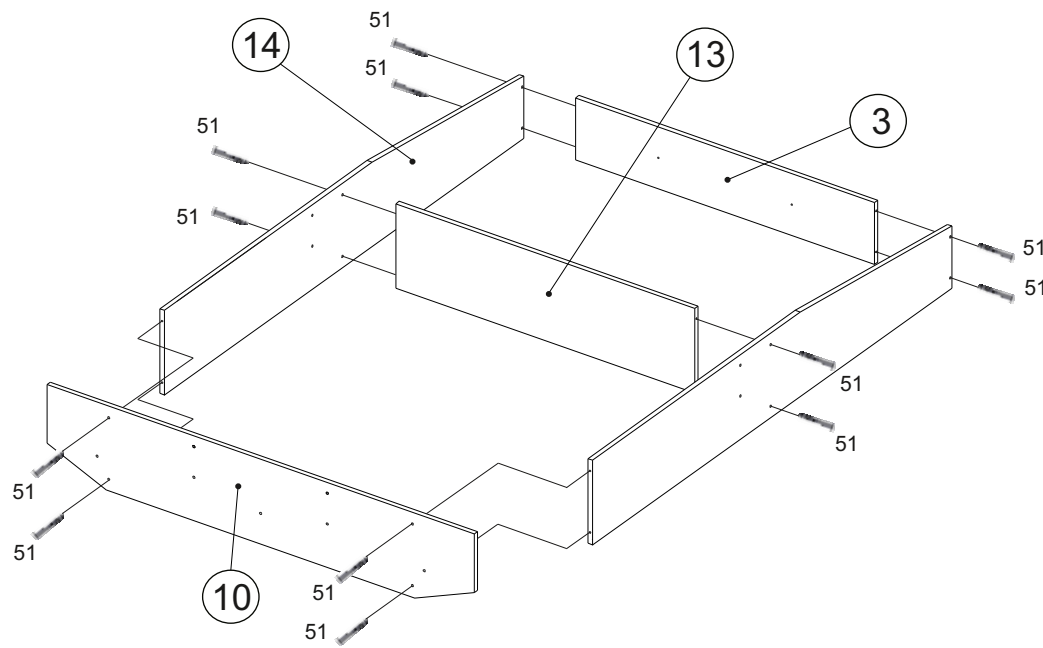
Внимание! Евровинт (63) вкручивать не до упора!



2



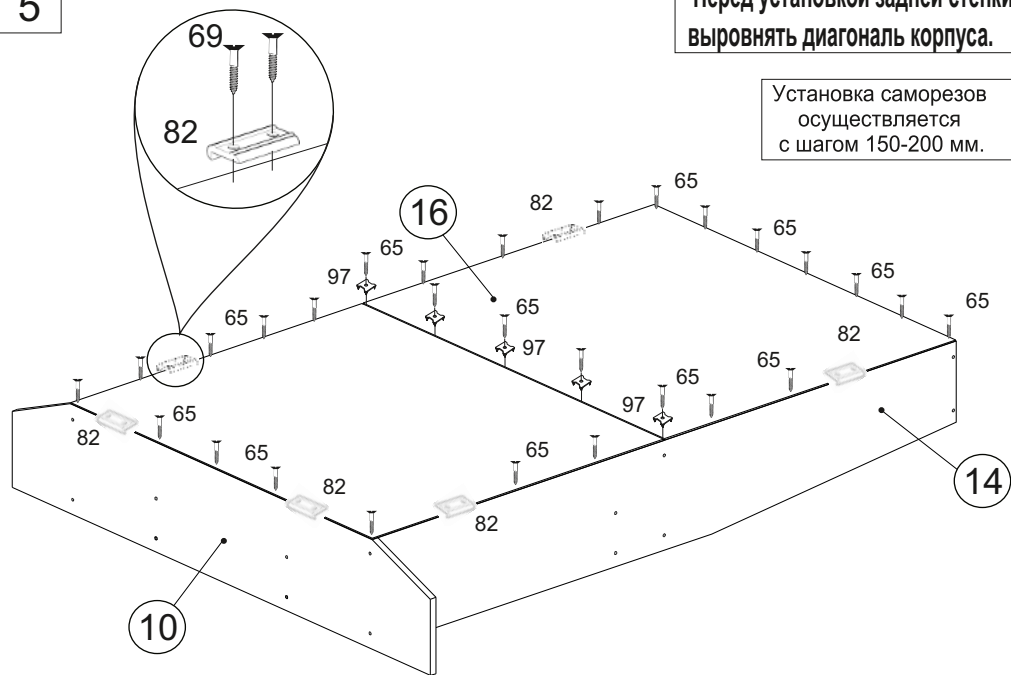
4



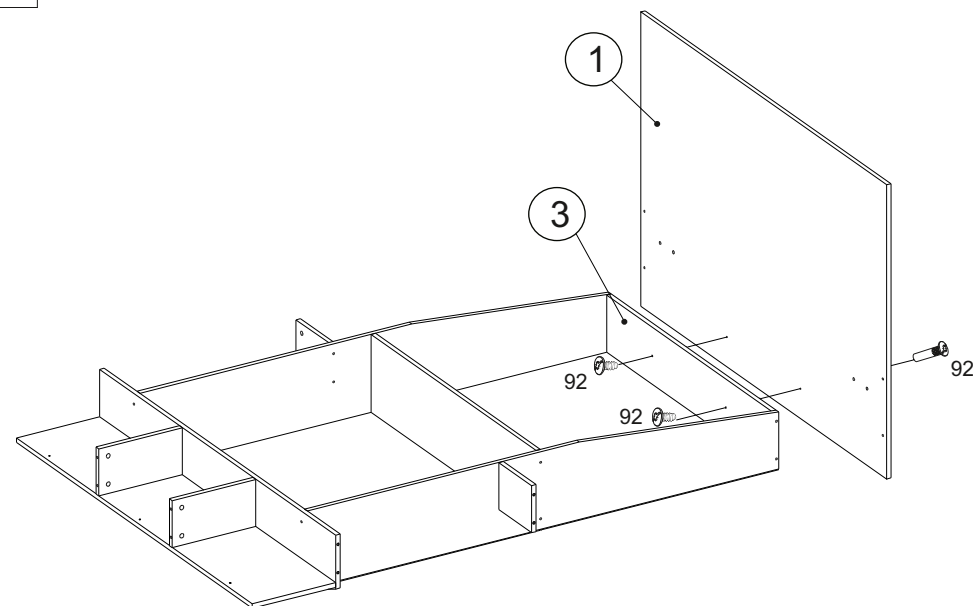
5

Перед установкой задней стенки  
выровнять диагональ корпуса.

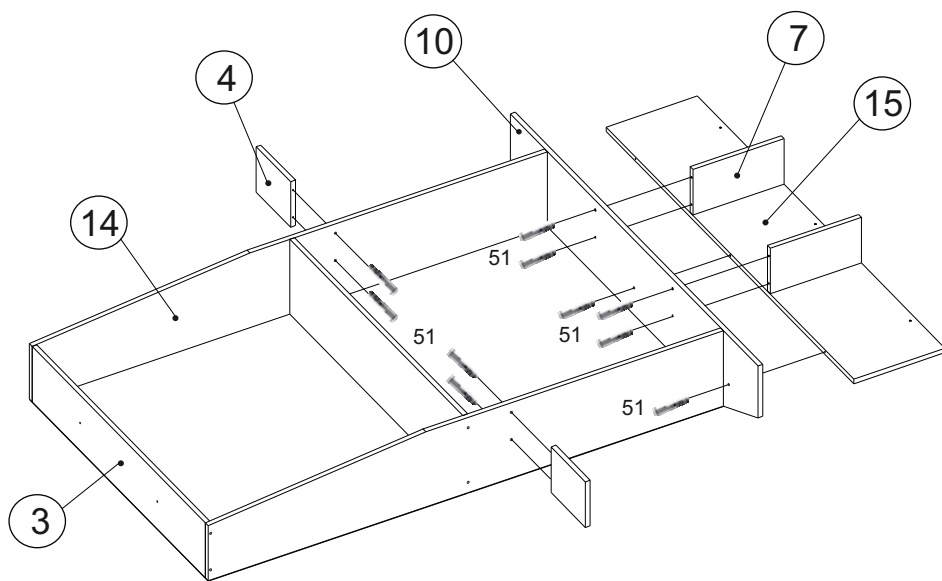
Установка саморезов  
осуществляется  
с шагом 150-200 мм.



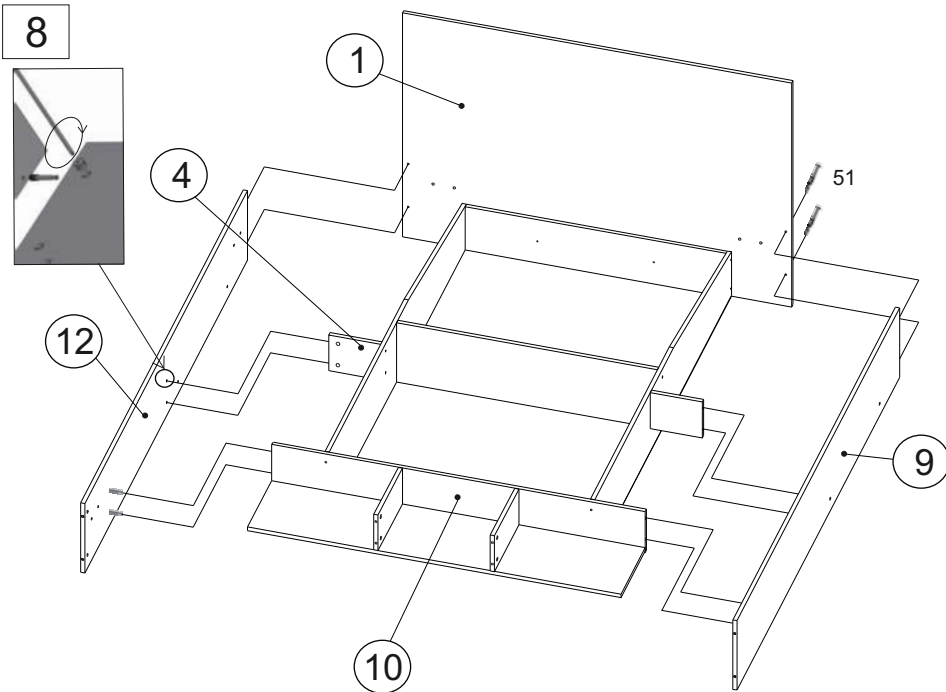
7



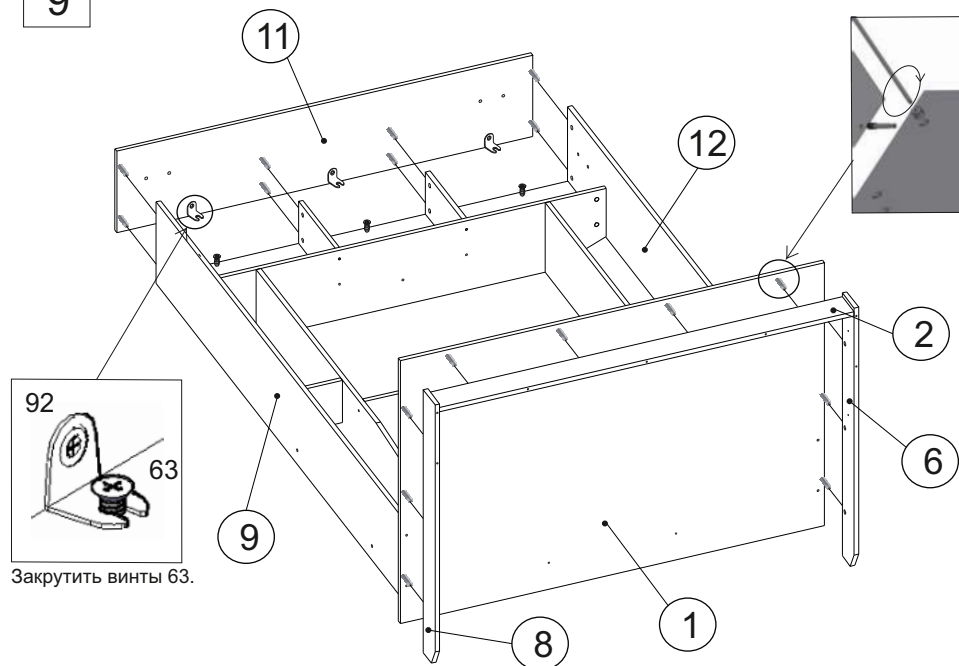
6



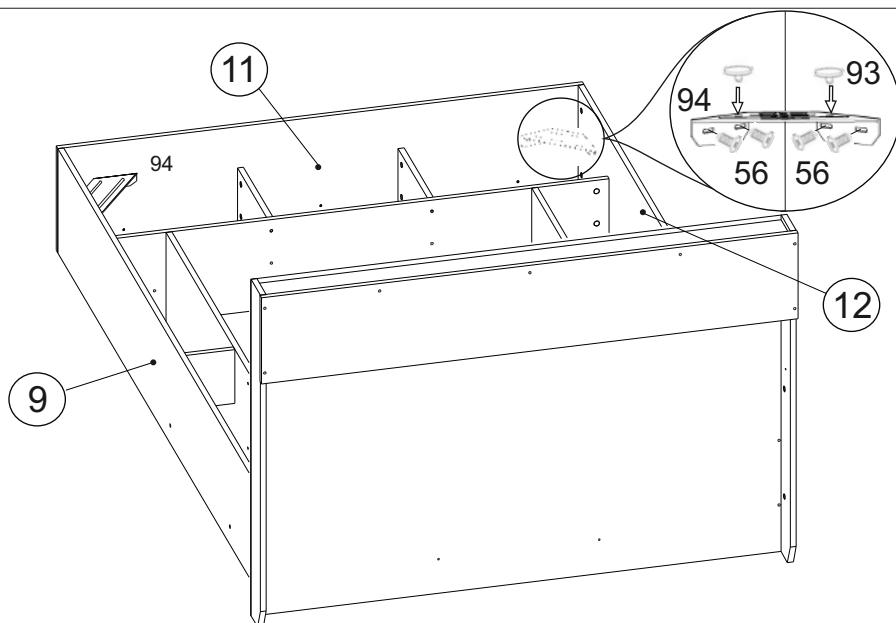
8



9



10



11

Во всех видимых местах в головку конфирмата 51 установить заглушку конфирмата 52, в эксцентрик 53 заглушку эксцентрика 55.

Инструкция по сборке представляет собой логическую последовательность действий с помощью которой без труда можно собрать мебельное изделие в домашних условиях.

**Что необходимо для сборки:** отвёртка крестовая Pz2

Для удобства сборку осуществлять вдвоем.

**Рекомендации и предостережения при сборке мебели:**

1. Сборку мебели необходимо производить на ровной, чистой и твердой поверхности;
2. Во избежание повреждения поверхности деталей мебели рекомендуется на месте сборки положить мягкую толстую ткань или гофрокартон от упаковки;
3. Сборку можно производить непосредственно на месте установки мебельного изделия, так как изделие собирается в вертикальном положении (стоя) и не требует много места для сборки;
4. Перед началом сборки внимательно ознакомьтесь с инструкцией по сборке;
5. Обязательно следуйте установленной последовательности в инструкции ( 1 , 2 , 3 ) для более качественного результата сборки.

**Рекомендации по эксплуатации и уходу за мебелью:**

- мебель эксплуатировать в проветриваемом, сухом помещении,
- не устанавливать вплотную к отопительным приборам,
- не ставить на поверхность горячие предметы,
- не ставить под прямые солнечные лучи, так как под их воздействием может измениться цвет лицевых поверхностей изделия,
- лицевые поверхности оберегать от механических повреждений, от попадания растворителей, щелочей, кислот и воды. (если такое произошло, незамедлительно протереть мягкой и быстро впитывающей тканью!),
- чистку поверхностей из ЛДСП производить сухой или пропитанной специальным средством мягкой тканью (фланель, сукно, плюш, миткаль и т.п.),
- для чистки стеклянных поверхностей используются специальные средства (предназначенные для стеклянных поверхностей!).
- поверхность из ЛДВП (задняя спинка изделия, дно ящиков) чистку производить только сухой мягкой тканью,
- запрещено использовать в качестве чистящих средств, растворители, соду и средства, содержащие абразивные материалы,
- в мебели, имеющей крепление болтами, винтами, шурупами, при ослаблении соединений необходимо их периодически подтягивать!

Гарантийный срок эксплуатации 24 месяца.